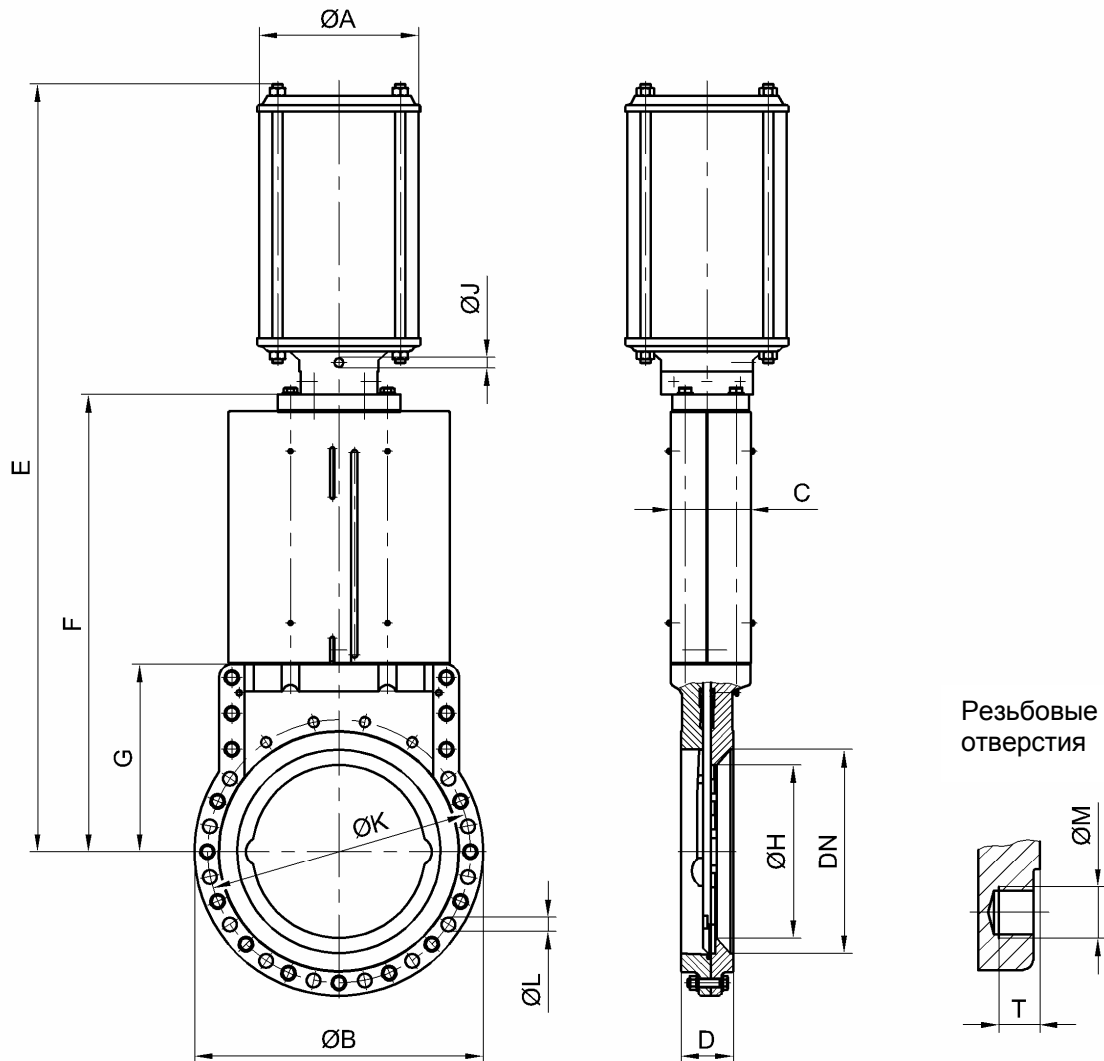


**ATEX проконтролированное исполнение для твердых сред**  
**ATEX approved valve for bulk material**



DN	NPS	P <sub>D</sub>	ØA	ØB	C	D	E	F	G	ØH	ØJ	ØK	ØL	ØM	T	кг/кг
350	14"	5	300	505	157	78	1419	860	330	320	R1/2"	460	8xØ22	8xM20	18	155
400	16"	4	300	565	157	102	1505	896	366	340	R1/2"	515	12xØ27	4xM24	24	205
500	20"	2,5	300	670	157	127	1783	1074	424	452	R1/2"	620	14xØ27	6xM24	28	295
600	24"	1	300	780	157	154	2084	1275	510	545	R1/2"	725	10xØ30	10xM27	35	360
700	28"	1	300	895	187	165	2415	1505	615	630	R1/2"	840	12xØ30	12xM27	39	565
800	32"	1	400	1015	226	190	2870	1690	700	715	R1/2"	950	12xØ33	12xM30	49	980

P<sub>D</sub> [bar] = макс. перепад давления при включении / max. differential pressure during operation

Давление пневмопитания для цилиндра / air pressure for cylinder: 6 bar

Макс. рабочее давление:  
 Max. working pressure:

DN	Давление / pressure
350-400	6,0 bar
500-600	4,0 bar
700-800	3,0 bar

Остается право на изменения  
 subject to changes